

# Technisches Datenblatt

Produktmerkmale



## Vakuum-Verpackungsmaschine 20 m<sup>3</sup>/h, 520 mm +Inertgas

Modell

SAP -Code

00013553



- Vakuumpumpenleistung [M3/H]: 20
- Länge des Versiegelungsstab [MM]: 520
- Breite des internen Teils [MM]: 530
- Tiefe des internen Teils [MM]: 530
- Höhe des inneren Teils [MM]: 210
- Steuertyp: digital
- Gasspülung: Ja
- Anzahl der Programme: 10
- Versiegelungszeitanpassung: Ja
- Vakuumzeitanpassung: Ja
- Deckelsicherheitsselement: Ja
- Manometer: Ja

<b>SAP -Code</b>	00013553	<b>Wird geladen</b>	230 V / 1N - 50 Hz
<b>Netzbreite [MM]</b>	605	<b>Vakuumpumpenleistung [M3/H]</b>	20
<b>Nettentiefe [MM]</b>	655	<b>Länge des Versiegelungsstab [MM]</b>	520
<b>Nettohöhe [MM]</b>	525	<b>Breite des internen Teils [MM]</b>	530
<b>Nettogewicht / kg]</b>	74.00	<b>Tiefe des internen Teils [MM]</b>	530
<b>Power Electric [KW]</b>	0.750	<b>Höhe des inneren Teils [MM]</b>	210

# Technisches Datenblatt

Technische Zeichnung

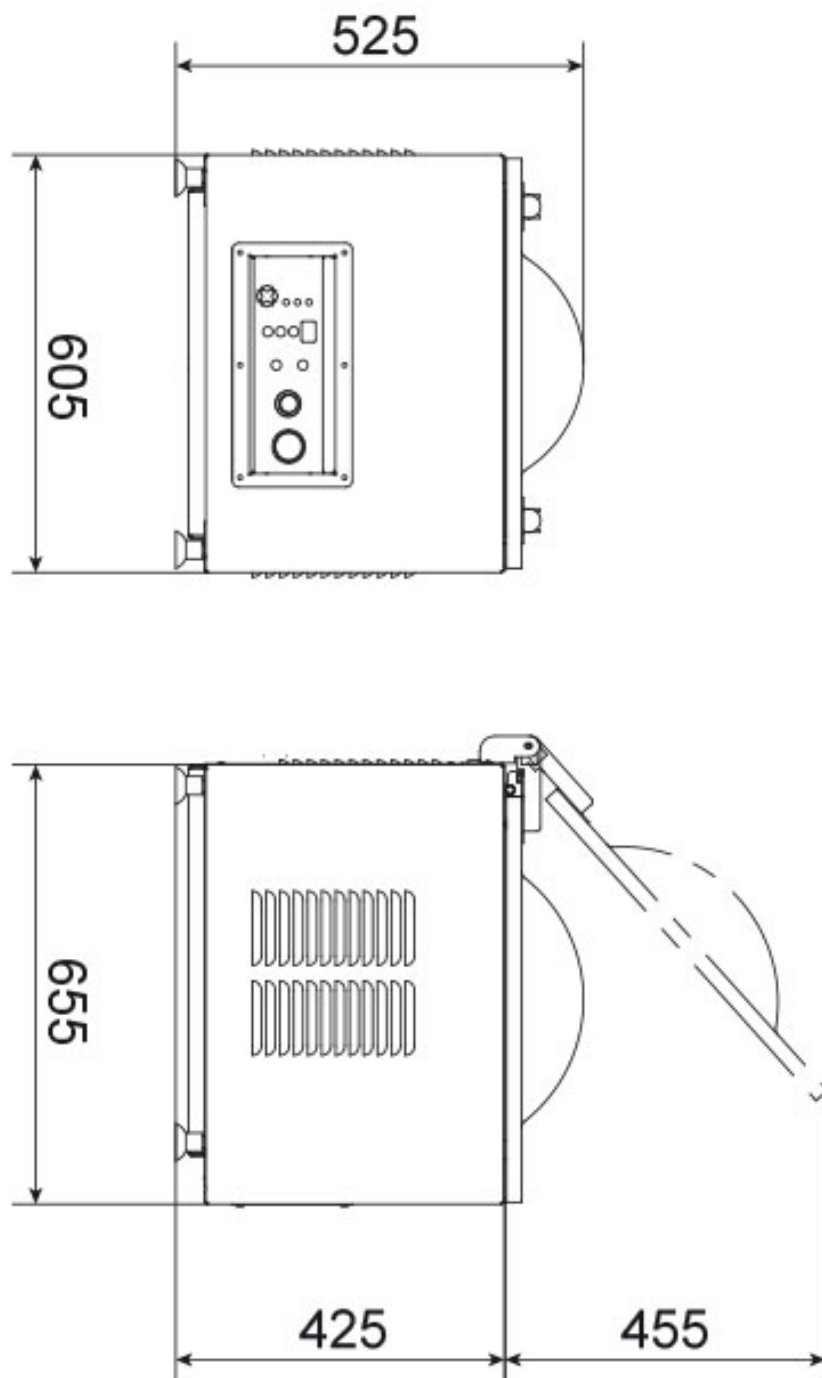


Vakuum-Verpackungsmaschine 20 m<sup>3</sup>/h, 520 mm +Inertgas

Modell

SAP -Code

00013553





### Vakuumpackungsmaschine 20 m<sup>3</sup>/h, 520 mm +Inertgas

Modell

SAP -Code

00013553

1

#### **Einstellbare Schweißzeit**

- ein stärkerer Verschluss der Verpackung
- größere Verschlussicherheit
  - Kleinere Fehlerrate beim Betrieb

2

#### **Konvexe Plexi -Abdeckung**

- größere Variabilität der Staubsaugen
- Möglichkeit, mehr gleichzeitig zu staubsaugen

3

#### **Rostfrei**

- Widerstandsfähigkeit  
Einfache Wartung
- Die rostfreie Kammer ist leicht zu pflegen
  - Hygienische Sauberkeit

4

#### **Softair Slow Air kehrt in die Kammer zurück**

- Sanftmut für das Produkt und die Tasche
- Softair eliminiert das Risiko, Beutel und Vakuumpuffer zu beschädigen und somit Kosten zu sparen

5

#### **Gummibeine**

- Eliminierung von Vibrationen
- niedrigeres Geräusch des Geräts
  - Verlängerung

6

#### **Inertgas**

- Variabilität der Nutzung
- Sichere Staubsauge und das empfindlichste Lebensmittel von Meeresfrüchten, Fisch...

# Technisches Datenblatt

technische Parameter



## Vakuüm-Verpackungsmaschine 20 m<sup>3</sup>/h, 520 mm +Inertgas

Modell

SAP -Code

00013553

**1. SAP -Code:**

00013553

**2. Netzbreite [MM]:**

605

**3. Nettentiefe [MM]:**

655

**4. Nettöhöhe [MM]:**

525

**5. Nettogewicht / kg]:**

74.00

**6. Bruttobreite [MM]:**

700

**7. Grobtiefe [MM]:**

700

**8. Bruttöhöhe [MM]:**

620

**9. Bruttogewicht [kg]:**

104.00

**10. Gerätetyp:**

Elektrisches Gerät

**11. Material:**

Edelstahl

**12. Power Electric [KW]:**

0.750

**13. Wird geladen:**

230 V / 1N - 50 Hz

**14. Steuertyp:**

digital

**15. Schutzabdeckung:**

transparentes Plexiglas

**16. Sicherheitselement:**

Sicherung zum Öffnen des Deckels

**17. Hauptschalter:**

Ja

**18. Timer:**

Ja

**19. Gasspülung:**

Ja

**20. Vakuumpumpenleistung [M3/H]:**

20

**21. Länge des Versiegelungsstab [MM]:**

520

**22. Anzahl der Programme:**

10

**23. Versiegelungszeitanpassung:**

Ja

**24. Vakuümzeitanpassung:**

Ja

**25. Deckelsicherheitselement:**

Ja

**26. Manometer:**

Ja

**27. Breite des internen Teils [MM]:**

530

**28. Tiefe des internen Teils [MM]:**

530

# Technisches Datenblatt

technische Parameter



Vakuum-Verpackungsmaschine 20 m<sup>3</sup>/h, 520 mm +Inertgas

Modell

SAP -Code

00013553

## 29. Höhe des inneren Teils [MM]:

210